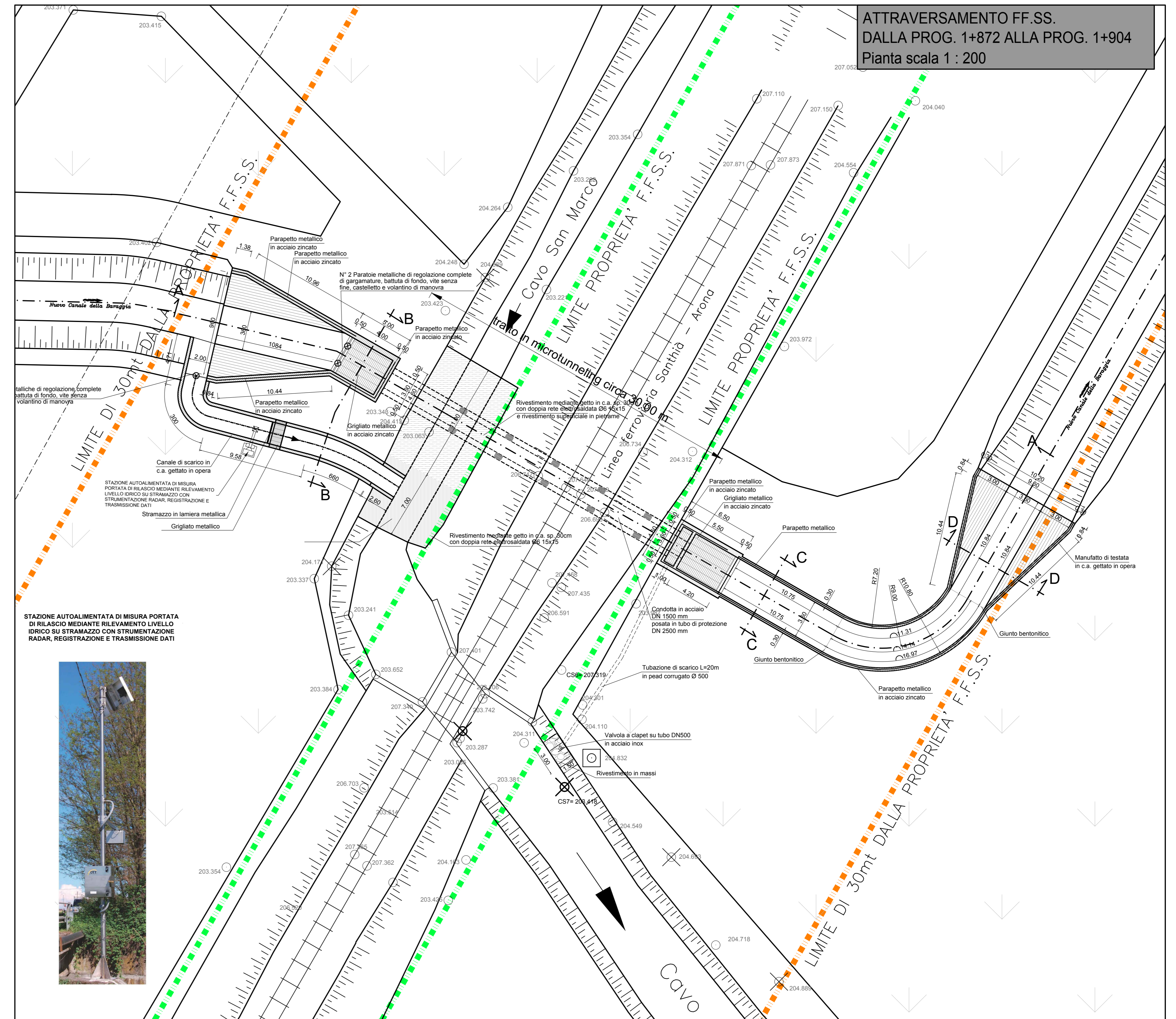
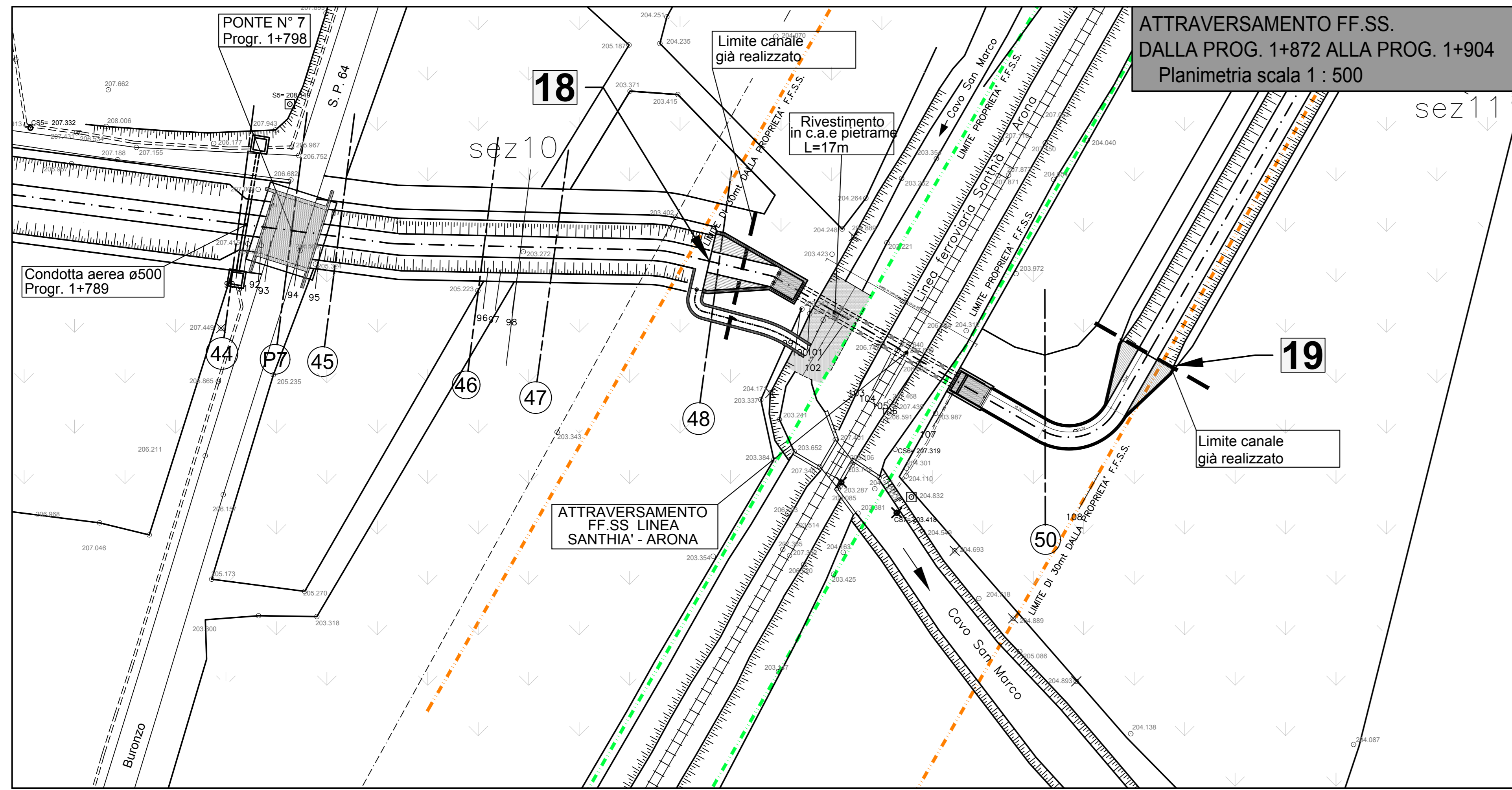


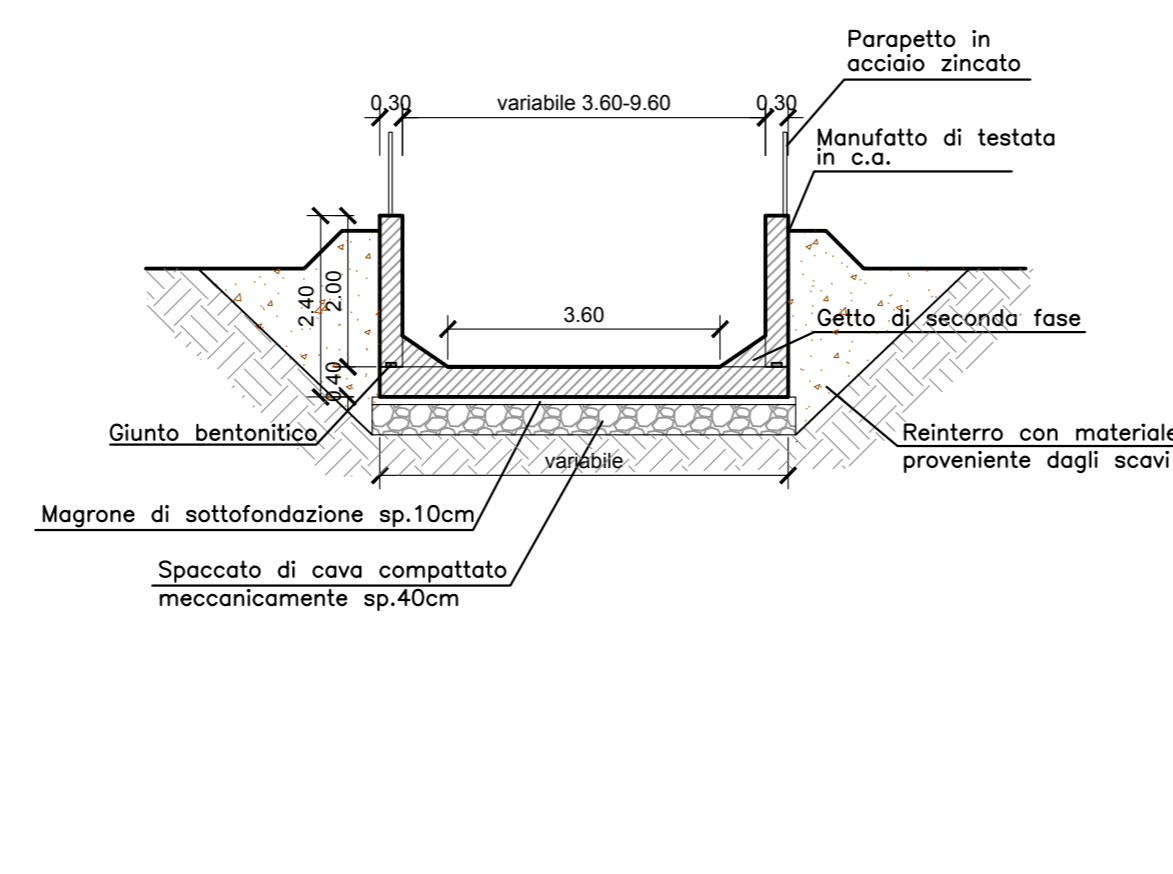
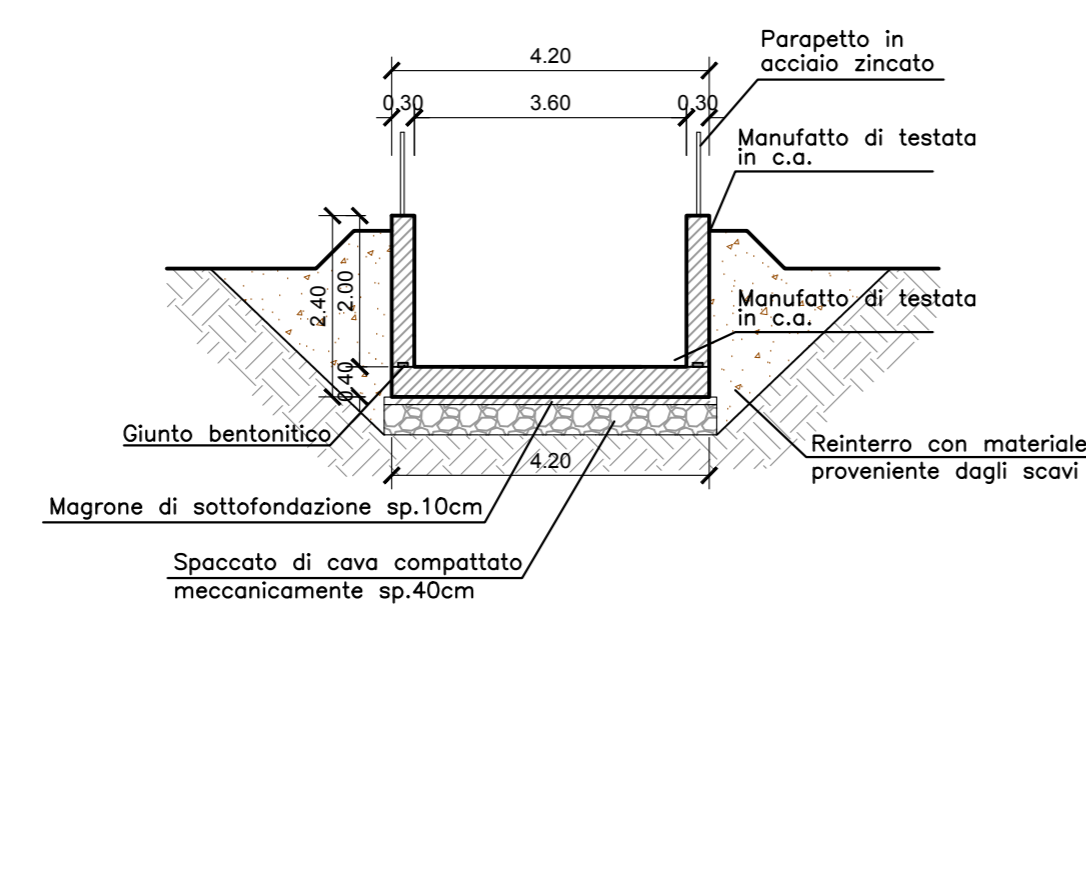
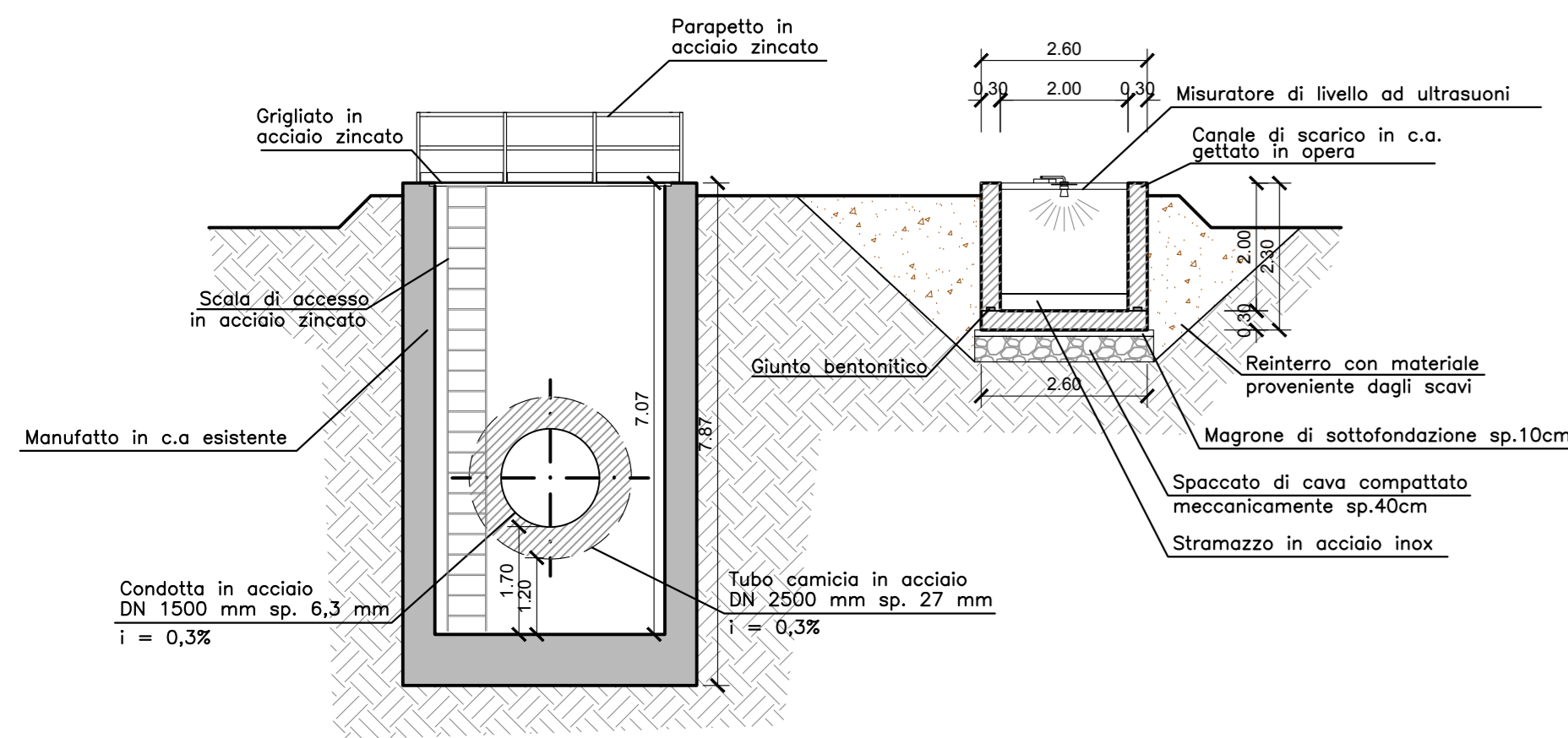
OPERE IN PROGETTO



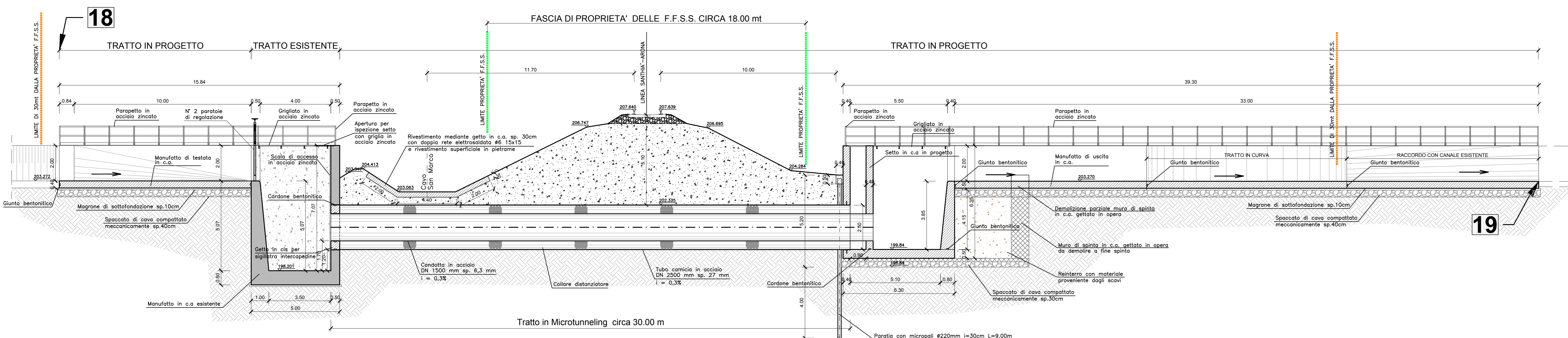
ATTRAVERSAMENTO FF.SS. DALLA PROG. 1+872 ALLA PROG. 1+904 SEZIONE B-B scala 1 : 100

ATTRAVERSAMENTO FF.SS. DALLA PROG. 1+872 ALLA PROG. 1+904 SEZIONE C-C scala 1 : 100

ATTRAVERSAMENTO FF.SS. DALLA PROG. 1+872 ALLA PROG. 1+904 SEZIONE D-D scala 1 : 100



ATTRAVERSAMENTO FF.SS. DALLA PROG. 1+872 ALLA PROG. 1+904 SEZIONE A-A scala 1 : 100



CONSORZIO DI BONIFICA DELLA BARAGGIA BIELLESE E VERCELLESE			
Piano Nazionale di Ripresa e Resilienza M2C4			
Investimenti nella resilienza dell'agrosistema irriguo per una migliore gestione delle risorse idriche			
NUOVO CANALE DELLA BARAGGIA - Interventi di completamento, impermeabilizzazione e consolidamento			
ATTIVITA' DI PROGETTAZIONE:	ELABORATI GRAFICI	TAVOLO N°	16.2
CONSORZIO BONIFICA DELLA BARAGGIA BIELLESE E VERCELLESE	COMPLETAMENTO DEL TRATTO ESISTENTE REALIZZATO CON 1° LOTTO	SCALA DEL DISEGNO	Varie
SOCIETA' DI INGEGNERIA	ATTRAVERSAMENTO FF.SS. DALLA PROG. 1+872 ALLA PROG. 1+904 E OPERE DI COLLEGAMENTO AL CANALE ESISTENTE	FRATTA N° 10496	
PROGETTISTA	FASE FINALE	ARCH.	FILE: 10496-16.2
COLLABORAZIONE:	PROGETTO ESECUTIVO		
ELABORATO PROGETTUALE	AGGIORNAMENTO N°		
CONTROLLO	DATA	DIRETTORE	APPROVAZIONE
		N.G.	M.P.
			D.C.